

avintage ●●●
GROUPE CLIMADIFF

Монотемпературные встраиваемые шкафы

AV7X-AV22IX

РУКОВОДСТВО ПОЛЬЗОВАТЕЛЯ



Мы ценим Ваше доверие к оборудованию CLIMADIFF, благодарим за приобретение этого устройства и надеемся, что оно полностью оправдывает Ваши ожидания.

Для получения дополнительной информации обратитесь к Вашему дилеру или в нашу службу по телефону +33 491 917 314 или на адрес электронной почты: Info@climadiff.com

МЕРЫ БЕЗОПАСНОСТИ

При использовании электроприбора, чтобы уменьшить риск возникновения пожара, поражения электрическим током и получения травм, соблюдайте основные меры предосторожности, в том числе следующие:

Для Вашей безопасности, внимательно прочитайте всю инструкцию, даже если Вы хорошо знакомы с устройством.

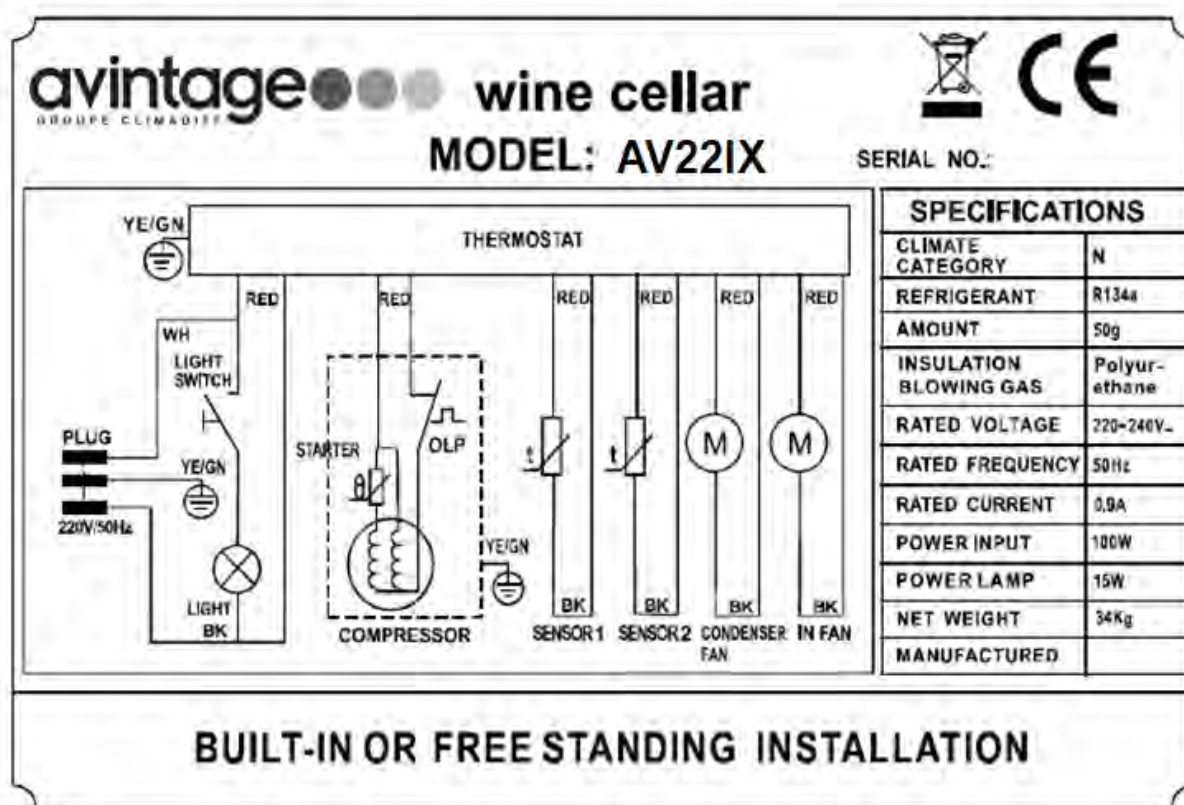
- Используйте прибор только как описано в данном руководстве. Другое использование не рекомендуется и может привести к пожару, поражению электрическим током или травме.
- Данный прибор не предназначен для использования маленькими детьми или инвалидами, если они не имеют надлежащего присмотра со стороны ответственного лица, чтобы гарантировать, что они могут использовать прибор безопасно.
- Маленькие дети должны быть под присмотром, чтобы они не играли с прибором.
- Для защиты от поражения электрическим током не погружайте устройство, шнур или вилку в воду или любую другую жидкость. При чистке не используйте распылитель.
- Отключайте прибор из розетки, когда он не используется, при перемещении из одного места в другое и перед чисткой.
- Для отключения прибора вытяните вилку из розетки. Никогда не тяните за шнур.
- Не используйте прибор в присутствии взрывоопасных и/или легковоспламеняющихся веществ.
- Не ставьте прибор вблизи открытого огня, рядом с местом приготовления пищи или приборами отопления.
- Не используйте прибор с поврежденной вилкой, если есть неполадки в изделии, или если он упал или поврежден каким-либо образом.
- Использование с устройством каких-либо дополнительных приспособлений, не рекомендованных изготовителем, может представлять опасность.
- Свободная посадка вилки в розетку может привести к перегреву и разрушению вилки. Обратитесь к квалифицированному электрику для замены розетки.
- Устанавливайте устройство вдали от прямых солнечных лучей и источников тепла (плита, обогреватель, радиатор и т. д.).
- При установке прибора Вы должны убедиться, что контур охлаждения не поврежден. Если он поврежден, избегайте близости к нему открытого огня и источников тепла всех видов. Комната, в которой находится прибор должна быть проветрена в течение нескольких минут.
- Никогда не используйте прибор с поврежденным контуром охлаждения.
- Производитель не несет ответственности за ущерб, возникший вследствие неправильного использования прибора или в результате ремонта, произведенного неквалифицированным персоналом. В этом случае в рассмотрении любого характера претензий будет отказано.
- **ВНИМАНИЕ:** Не используйте другие электрические приборы внутри данного винного шкафа.
- Не пытайтесь отремонтировать или заменить любую часть Вашего устройства, если это не указано в данном руководстве. Для обслуживания следует обращаться к квалифицированному специалисту.
- Перемещайте и устанавливайте прибор силами двух или более людей. Невыполнение этого требования может привести к травме спины или другим травмам.
- В случае аварийного разлива жидкости (разбита бутылка или по другим причинам) на электрические компоненты (двигатель и др.), сразу выньте вилку из розетки.
- Убедитесь, что место, где установлен прибор может выдержать его вес, особенно при полной загрузке (одна бутылка весит в среднем 1,3 кг).
- Никогда не очищайте прибор с использованием легковоспламеняющихся жидкостей. Их пары могут создать опасность пожара или взрыва. Не храните и не используйте бензин или другие

легковоспламеняющиеся жидкости в непосредственной близости от этого или любого другого устройства. Их пары могут создать опасность пожара или взрыва.

- Не подключайте и не отключайте вилку влажными руками.
- Транспортируя прибор, удостоверьтесь, что его наклон не больше чем 45° или он не находится в перевернутом положении. Не транспортируйте прибор в горизонтальном положении.
- При несоблюдении инструкции Climadiff не может нести ответственности за различного рода повреждения прибора.

ВНИМАНИЕ: Для уменьшения риска возникновения пожара, поражения электрическим током или травмы, отключайте прибор от сети питания перед обслуживанием.

Технические и электрические данные прибора указаны на табличке производителя:



ВАЖНО: ЕСЛИ ВАМ НУЖНЫ ДОПОЛНИТЕЛЬНЫЕ СВЕДЕНИЯ ИЛИ ТЕХНИЧЕСКАЯ ПОМОЩЬ, ЗАПИШИТЕ НОМЕР МОДЕЛИ, СЕРИЙНЫЙ НОМЕР И ЗАВОДСКОЙ НОМЕР, УКАЗАННЫЕ НА ТАБЛИЧКЕ Т.К ПОСЛЕ УСТАНОВКИ ПРИБОРА ЭТИ ДАННЫЕ МОГУТ ОКАЗАТЬСЯ ТРУДНОДОСТУПНЫМИ.

ТЕХНИЧЕСКАЯ ЭКСПЛУАТАЦИЯ

Система регулирования температуры

По мнению экспертов, идеальная температура для хранения вина составляет около 12°, от 10°C до 14°C. Это не следует путать с температурой сервировки, которая варьируется от 5°C до 18°C в зависимости от конкретных потребностей каждого типа вина.

Особенно важно избегать резких изменений температуры. Разработанный специалистами для любителей вина, это прибор, в отличие от стандартных холодильников, учитывает чувствительность разных вин к резким изменениям температуры, обеспечивая точное управление температурой.

Антивибрационная система

Для исключения вибрации винных бутылок в винном шкафу охлаждающий компрессор снабжён специальными подвесками, и его корпус изолирован от корпуса шкафа толстым слоем полиуретановой пены. Благодаря этим характеристикам Вашего винного шкафа Ваше вино будет храниться в полном покое и без вибраций.

Система контроля влажности

Ваш винный шкаф оборудован ручной системой контроля влажности. Для обеспечения необходимой влажности (70-85%) внутри винного шкафа рекомендуется наполнить пластмассовый резервуар на $\frac{3}{4}$ водой и поставить его на верхнюю полку винного шкафа, напротив вентилятора. Необходимо периодически проверять уровень воды в резервуаре.

Антиультрафиолетовая система

Свет ускоряет процесс мацерации (созревания и развития) Вашего вина. Благодаря специальному затемненному стеклу, которое снижает действие ультрафиолетовых лучей на 92%, Ваше вино будет находиться в идеальных условиях для хранения и естественного созревания.

Усиленная безопасность

В виду того, что в Вашем винном шкафу будут храниться дорогостоящие вина, мы отбираем качественные комплектующие и контролируем производственный процесс для достижения максимальной надежности и безотказной работы Вашего винного шкафа.

УСТАНОВКА ШКАФА

Перед включением винного шкафа в розетку необходимо, чтобы шкаф находился не менее 24 часов в вертикальном положении после транспортировки.

Инструкции по установке

Для того чтобы Ваш винный шкаф не потреблял лишней энергии, желательно разместить его как можно дальше от нагреваемых предметов и мест прямого попадания солнечных лучей, или в холодном помещении (не ниже +10°C). Оптимально разместить винный шкаф в затемненном помещении с температурой от +16°C до +32°C.

Винные шкафы AV7X/AV22IX являются встраиваемыми в мебель моделями, поэтому циркуляция воздуха осуществляется в нижней части лицевой стороны шкафа.

Также воздух должен свободно циркулировать около винного шкафа.

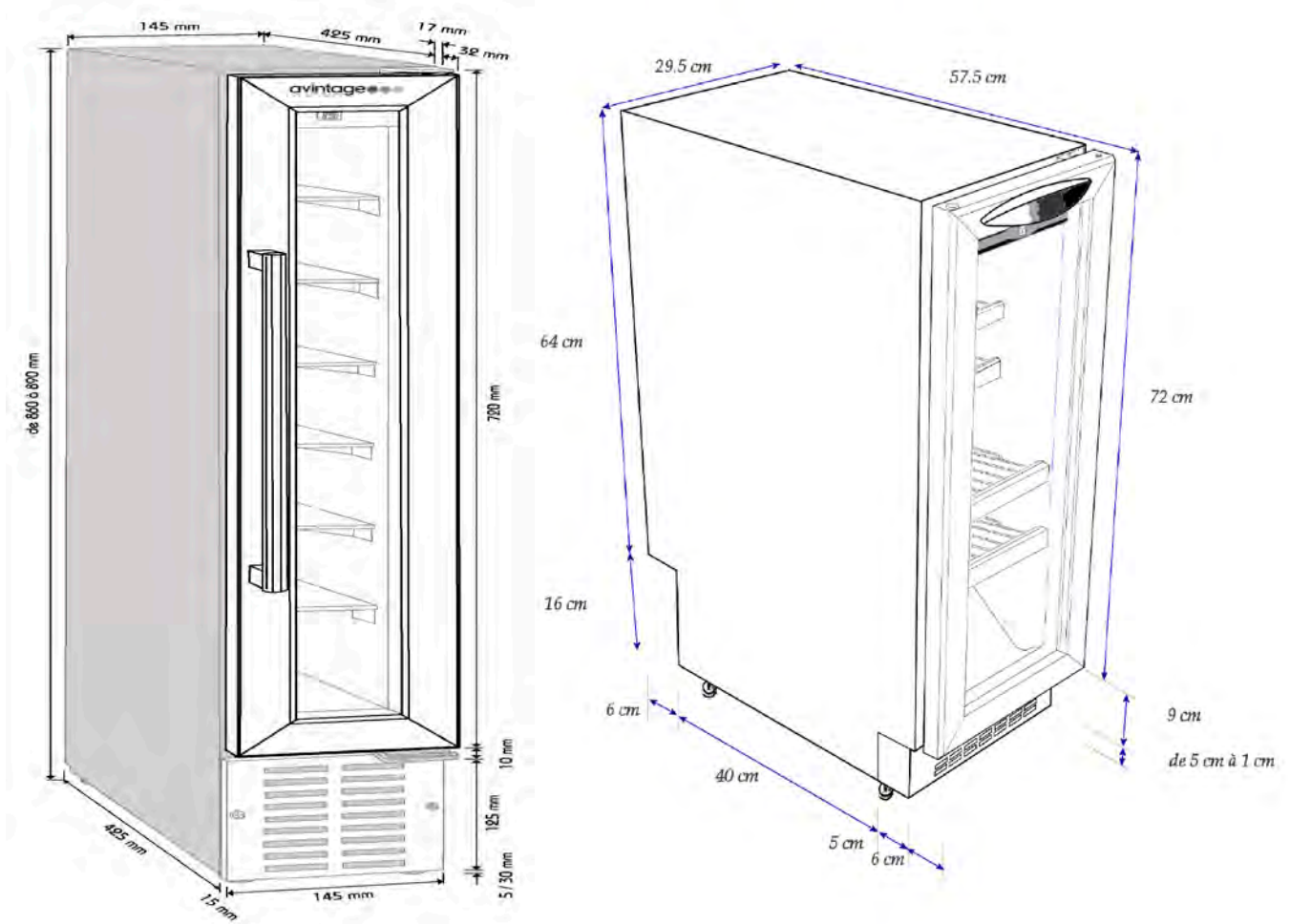
Подключение к электрической сети

Ваш винный шкаф поставляется с силовым электрическим проводом с однофазной вилкой для подключения к электрической сети с напряжением 220В частотой 50Гц, согласно ЕС нормам.

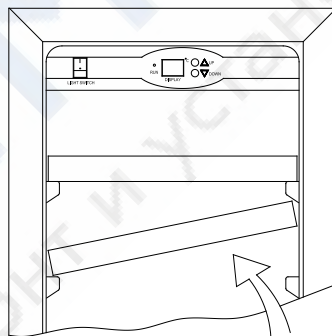
Электрическая розетка, к которой планируется подключить винный шкаф, должна быть заземлена и подключена к автомату с минимальным током срабатывания 10А.

Если Ваша розетка удовлетворяет вышеизложенным требованиям, то Вы можете подключать к ней винный шкаф.

Примечание: Световой индикатор питания (RUN) расположен на панели управления внутри шкафа.

Размеры для встраивания
шкафа AV7X на 7бутылокРазмеры для встраивания
шкафа AV22IX на 21 бутылку**Установка полок**

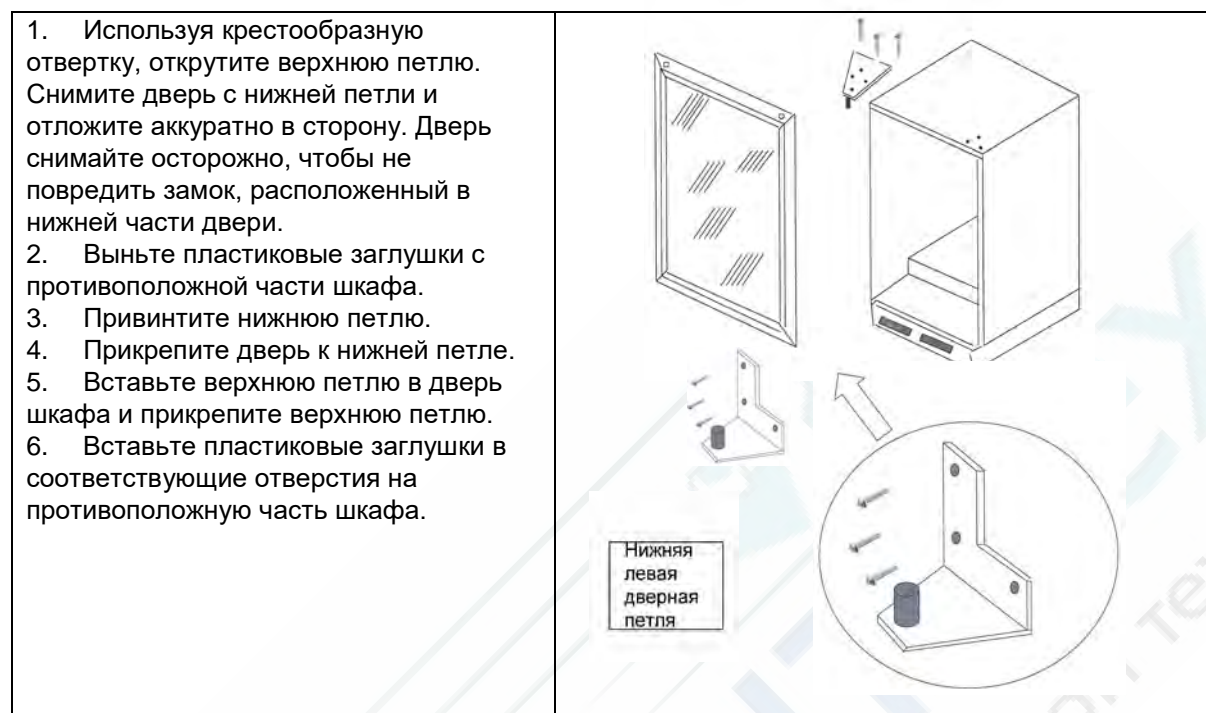
Устанавливайте полки, как показано на рисунке ниже. Важно, чтобы обе стороны полки плотно легли на боковые опоры для полок.



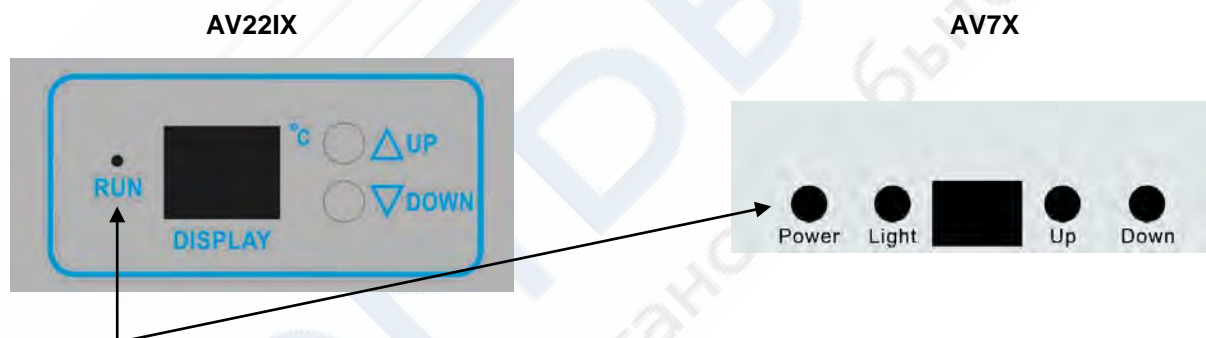
Не следует класть на одну полку более 12 кг (9 бутылок 0,75л).

Перевешивание двери

Ваш шкаф поставляется с дверью, петли которой расположены справа. Шкаф поставляется с комплектующими, с помощью которых при необходимости можно изменить направление открывания двери. Инструкция приведена ниже.



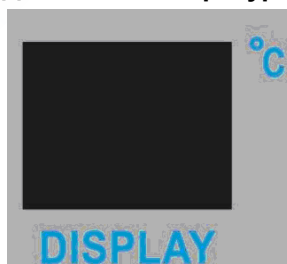
Установка температуры



Индикатор “RUN” шкафа AV22IX загорается, когда шкаф включен в сеть (AV7X включается кнопкой “Power”) и работает в режиме охлаждения.

Кнопка “Light” (AV7X) служит для управления внутренней подсветкой (вкл/выкл).

Дисплей температуры



Служит для отображения текущей и задания рабочей температуры.







Кнопка **UP**
Служит для увеличения рабочей температуры на 1°C.



Кнопка **DOWN**
Служит для уменьшения рабочей температуры на 1°C.

Настройка контроля температуры


Вы можете установить нужную температуру нажимая кнопки **UP**  или **DOWN** . При нажатии этих кнопок в первый раз, индикатор покажет температуру, установленную ранее.

Температура, которую Вы хотите установить увеличится \uparrow C, если вы нажимаете на кнопку **UP**  один раз, и, наоборот, температура снизится 1° C, если вы нажимаете кнопку **DOWN**  один раз.

Вы можете задавать температуру в диапазоне от 5° C и 18° C.

Для просмотра температуры (в любое время) нажмите и удерживайте соответствующую кнопку на приблизительно 5 секунд. Температура будет мигать на светодиодном дисплее приблизительно 5 секунд.

Примечание: При работе вентилятора, обеспечивающего однородную температуры внутри шкафа, и вентилятора охлаждения конденсатора, возникает шум низкого уровня, что является нормальным.

Выключатель, расположенный на панели управления (AV221X) позволяет включить или выключить освещение.  Каждое нажатие включит или выключит внутреннее освещение.

Разморозка-Конденсация

Ваш винный шкаф оборудован автоматической системой разморозки. Во время остановки в работе компрессора охлаждающая поверхность винного шкафа (внутренняя задняя стенка) размораживается автоматически. Оттаявшая вода стекает в специальный резервуар, расположенный рядом с компрессором, откуда она испаряется.

Закладка бутылок в винный шкаф

Максимальное количество бутылок, рекомендованное к закладке в винный шкаф (AV7X – 7 бутылок; AV221X – 21 бутылка), является характеристикой для оценки размеров винного шкафа (как объём в литрах у холодильника) и не является максимально возможным количеством закладываемых бутылок в шкаф, но является рекомендуемым максимальным количеством, при котором компрессор будет справляться с охлаждением содержимого Вашего винного шкафа.

Например, если шкаф заполняется только бутылками бургундского, вместимость будет примерно на 30% меньше количества бутылок, рассчитанного для Бордо.

Типы бутылок



Здесь показаны 4 вида бутылок емкостью 0,75 литра Бургундии и Бордо разных размеров. Существует много других, всех форм и размеров.

Методы укладки:

«Валетом»: бутылка к бутылке



«Валетом»: бутылки с зазором для горлышка



ПРИМЕРЫ ТЕМПЕРАТУР (ДЛЯ ДЕГУСТАЦИИ ВАШИХ ВИН!)

При разнице во мнениях существуют согласованные значения температур для подготовки вина:

Бордо - красные	16 – 17°C
Бургундия - красные	15 – 16°C
Сухое белое вино	14 – 16°C
Легкие, фруктовые, молодые вина	11 – 12°C
Розовые, ранние вина	10 – 12°C
Сухие белые и красные вина	10 – 12°C
Белые вина	8 – 10°C
Шампанские вина	7 – 8°C
Сладкие вина	6°C

УХОД И ТЕХНИЧЕСКОЕ ОБСЛУЖИВАНИЕ

Перед чисткой шкафа (это необходимо делать регулярно) отключите его от розетки или обесточьте линию питания.

Предполагается, что перед первым использованием, а затем регулярно, шкаф должен быть очищен внутри и снаружи смесью теплой воды и жидкости для «бережной» очистки. Промойте водой и дайте высохнуть, прежде чем снова включить. Не используйте растворители или абразивные материалы.

Полки после обработки жидкостью для «бережной» очистки протрите сухой мягкой тканью. Перед первым включением в винном шкафу могут присутствовать посторонние запахи. В этом случае не заполняйте шкаф, настройте рабочие температуры в зонах на минимальные величины и включите на несколько часов. Низкая температура будет способствовать устранению посторонних запахов.

Чтобы защитить уплотнение двери, оно должно все время содержаться в чистоте. Используйте мыльную воду для очистки уплотнения двери. Если пластиковые части винного шкафа находятся в контакте с маслом (растительным или животным) слишком долго, могут появиться трещины, поэтому необходимо чистить пластиковые части регулярно.

ХРАНЕНИЕ ВИННОГО ШКАФА

Если винный шкаф не будет использоваться короткое время, оставьте его включенным с установленными настройками.

В случае если винный шкаф не используется длительное время:

- Удалите все бутылки из шкафа
- Отключите шкаф
- Почистите шкаф снаружи и изнутри
- Оставьте дверь открытой, чтобы избежать появления конденсата, неприятных запахов и плесени.

ЧТО ДЕЛАТЬ В СЛУЧАЕ ПРЕКРАЩЕНИЯ ПОДАЧИ ЭЛЕКТРОЭНЕРГИИ

Большинство отключений электроэнергии бывают непродолжительны. Отключение на 1 или 2 часа не повлияет на температуру в вашем шкафу. В целях защиты вина во время отключения открывайте двери как можно реже. Если отключение будет более продолжительным, необходимо принять меры для защиты вина.

ЕСЛИ ВИННЫЙ ШКАФ НЕОБХОДИМО ПЕРЕМЕСТИТЬ

Удалите все бутылки из шкафа и надежно закрепите все подвижные части. Чтобы избежать повреждения регулируемых ножек верните их полностью в основу.

- Закрепите дверь клеевой лентой.
- Убедитесь, что прибор находится в вертикальном положении во время транспортировки. Также для защиты вне помещений используйте упаковочный или другой аналогичный защитный материал.

В СЛУЧАЕ ВОЗНИКНОВЕНИЯ НЕИСПРАВНОСТИ

Несмотря на контроль за качеством продукции, нельзя полностью исключить возникновение неисправности.

Прежде чем обратиться в гарантийный отдел производителя, пожалуйста, проверьте, что:


- Шкаф подключен должным образом и включен
- В электросети имеется необходимое напряжение

ВНИМАНИЕ! Отключите винный шкаф перед очисткой или ремонтом!

УТИЛИЗАЦИЯ

Этот продукт соответствует Директиве ЕС 2002/96/CEE.

Упаковка и большинство материалов, из которых этот аппарат изготовлен, могут быть переработаны. Получить информацию от вашего местного органа власти о наиболее правильном способе прибора и его упаковки, если они больше не будут использоваться.

Символ перечеркнутого мусорного контейнера на корпусе шкафа  указывает, что по окончании срока службы он должен быть утилизирован отдельно от общих бытовых отходов.

При утилизации прибор должен быть доставлен в соответствующий коллектор для утилизации бытовых электрических приборов, для предотвращения существенного загрязнения окружающей среды.

Для более детальной информации о возможностях по утилизации данного прибора обратитесь в местный орган по экологическим проблемам или в магазин, где данное устройство было куплено.

ПРЕДУПРЕЖДЕНИЕ

Так как ведется постоянная работа по улучшению продукции, изготовитель оставляет за собой право изменять технические характеристики изделия без предварительного уведомления.

Гарантия на оборудование CLIMADIFF AVINTAGE предоставляется исключительно дистрибьюторами, которых мы выбрали. Никакая часть информации здесь не может интерпретироваться как дополнительная гарантия.

CLIMADIFF не может считаться ответственным за любые технические ошибки или упущения в этом тексте.

Информация о соответствии продукции установленным требованиям

Орган по сертификации / Федеральный орган исполнительной власти	Сертификат соответствия / декларация:	Дата выдачи / регистрации:	Срок действия до:
«ЕВРОСТАНДАРТ»	№ РОСС FR.МЛ13.В06894	06.12.2010	05.12.2012
Федеральная служба по надзору в сфере защиты прав потребителей и благополучия человека	№77.01.16.515.П.073321.09.08	02.09.2008	02.09.2013

CLIMADIFF SA.
Les Docks- Atrium 10.5 –
BP 56224 – 13567
MARSEILLE CEDEX 2
Tél. + 33 (0)4.91.91.73.14
Fax +33 (0)4.91.91.35.36
Site : www.climadiff.com
Email :
info@climadiff.com